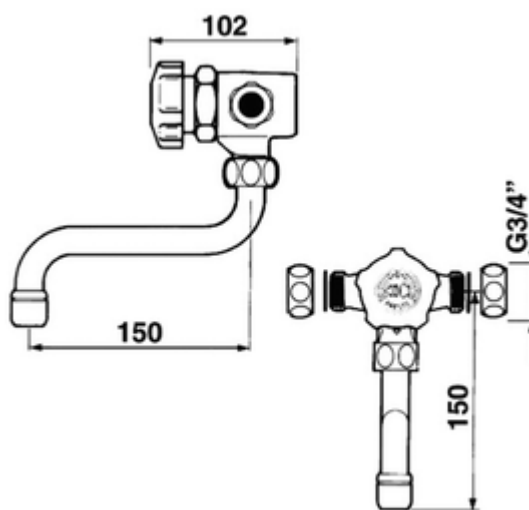


PRESTO 3500



Avec bouton en Polyacétal noir | Réf. 35961

PRESTO 3500 seul



FONCTIONNEMENT

Le mitigeur monocommande temporisé permet l'écoulement d'eau par simple pression sur le bouton poussoir. L'eau s'arrête automatiquement après une temporisation réglée en usine. La rotation à 180° du bouton permet une sélection de température précise

AVANTAGES

- Sécurité anti-brûlure par butée de limitation de température
- Résistant à la corrosion et à l'entartrage
- Commande ergonomique avec large plage de température
- Mécanisme breveté garantissant une temporisation constante

APPEL D'OFFRE

Mitigeur mono commande mural temporisé PRESTO 3500 réf. 35961 de marque PRESTO avec bouton en polyacétal noir, bec tournant avec aérateur, régulateur de débit et butée de limitation de température. Installation apparente (ou équivalent validé)

Code EAN 13 : 3535770359616

Poids : 1,10

Garantie : 10 ans* (*voir conditions générales des ventes)

LES + PRESTO

Maîtrise de la consommation d'eau :

- Jusqu'à 70% d'économie d'eau,
- Débit **préréglé et constant**,
- Fermeture automatique temporisée suivant une **durée d'écoulement pré-réglée en usine**.

Antivandalisme :

- **Fixation robuste** évitant tout risque d'arrachement,
- **Pièces intérieures inaccessibles** aux utilisateurs,
- **Étudié pour l'usage intensif**.

Fiabilité & Performance :

- Dispositif **anti coup de bélier intégré** : fermeture de l'écoulement d'eau par diminution progressive du débit.

Confort & Design :

- **Esthétique**,
- Écoulement d'eau étudié **évitant la formation d'aérosols**.

Qualité optimale :

- **Produit testé et contrôlé à chaque étape** de sa fabrication.

Installation simplifiée & Maintenance économique :

- **Pose simple et rapide** en seulement quelques minutes,
- **Notice de pose détaillée et illustrée**,
- **Interchangeable** en quelques minutes avec une robinetterie classique.

CARACTERISTIQUES TECHNIQUES

Fonction :

Ce mitigeur mono-commande mural avec bec tournant permet le déclenchement de l'écoulement d'eau par simple pression sur le bouton-poussoir et s'arrête automatiquement grâce à une temporisation constante pré-réglée en usine.

Durée d'écoulement :

15 secondes \pm 5 secondes

Débit :

- 6 l/mn avec régulateur de débit
- Dispositif anti-coup de bélier : fermeture du robinet par diminution progressive du débit

Brise-jet :

- Orientable
- Antivandalisme et anti-bouchage avec limiteur de débit

Matière et couleur de finition :

- Corps et composants en laiton avec traitement nickel-chrome
- Composants du mécanisme réalisés en technopolymère polyacétal (POM) assurant la résistance à la corrosion et à l'entartrage
- Bouton noir en polyacétal

Normes / Agréments :

- Laiton corps et composants conforme à NF EN1982/CC754S, NF EN 12164 / CW614N, NF EN 12165 / CW617N
- Traitement de surface Nickel-Chrome selon NF EN12540
- Résistance au brouillard salin neutre (NSS) : 200 h selon NF ISO 9227
- Attestation de Conformité Sanitaire ACS
- Mitigeur certifié NF

Pression d'utilisation recommandée :

1 à 5 bar

Alimentation hydraulique :

- Mâle 3/4" (20x27)
- Clapets anti-retour NF

Repère :

Repère bleu et rouge indiquant la proportion eau chaude / eau froide

Résistance thermique :

Ce robinet résiste à une température de 75°C dans le cadre de chocs thermiques pour éradiquer les légionelles comme le préconise l'arrêté E.C.S. du 30 novembre 2005 relatif aux installations fixes destinées au chauffage et à l'alimentation en eau chaude sanitaire des bâtiments d'habitation, des locaux de travail ou des locaux recevant du public

Sécurité :

Dispositif de sûreté inviolable par l'utilisateur et permettant à l'installateur de réduire l'étendue de la plage de mélange afin de limiter la température

Livré avec :

- Joints filtres
- Ecrous raccord 3/4"(20x27)